

## Zurrketten DIN EN 12195-3, Güteklasse 10

zur optimalen Ladungssicherung, mit Ratschenspanner



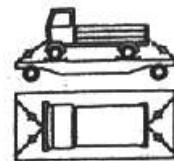
Art.-Nr.	Ketten-nenddicke	zulässige-Zugkraft daN	Standard-Länge mm	Preis / St. in €
350105	8 mm	5000	3500	105,71 €
350205	10 mm	8000	3500	138,42 €

Sichern Sie Ihr Ladegut gegen:

Zentrifugalkräfte (bei Kurvenfahrt)

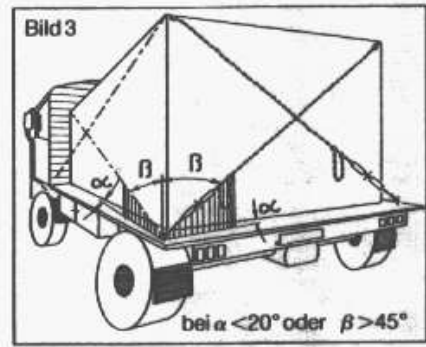
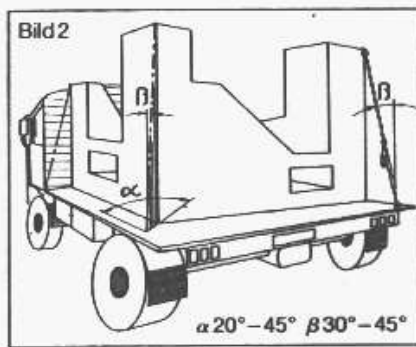
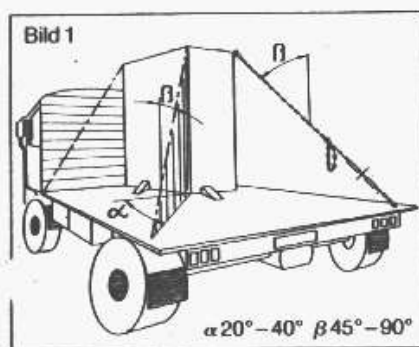


Beschleunigungskräfte (beim Anfahren)



Schubkräfte (beim Bremsen)

Zentrifugalkräfte (bei Kurvenfahrt)



Ketten-Typ	Zulässige Zugkraft im geraden Strang FZ zul.		Lkw		Tiefelader (bei Verwendung von Radkeilen vor und hinter jedem Rad)	
	daN	kp	Bei Winkel alpha 20° bis 45° und Neigungswinkel betta = 45° - 90° / Bild 1	30° - 45° / Bild 2	Rad- Kfz	Vollketten- Kfz
Durchmesser Güteklasse 8						
ZK 8-10	5000	5000	5000	3500	10500	16000
ZK 10-10	8000	8000	8000	5500	17000	30000

Berechnungsgrundlage der Tabelle Lkw: Die Reibungskräfte sind in der Tabelle nicht berücksichtigt (verschmutzte, vereiste oder ölige Ladefläche bzw. Ladung). Winkel alpha zwischen 20° und 45°, Winkel betta ab 30°  
Können die Winkelverhältnisse, wie in Bild 1 oder Bild 2 dargestellt, nicht eingehalten werden, muß die Ladungssicherung nach Bild 3 durchgeführt werden, d.h. bei Winkel alpha kleiner als 20° muß eine zusätzliche Sicherung seitlich zur Fahrtrichtung und bei Winkel alpha größer als 45° muß eine zusätzliche Sicherung sowohl in als auch entgegen der Fahrtrichtung erfolgen.